

G-Sicherungshalter 5 x 20 mm

601.100 / 601.800 / 502.630

Fuse-holders

ESKA

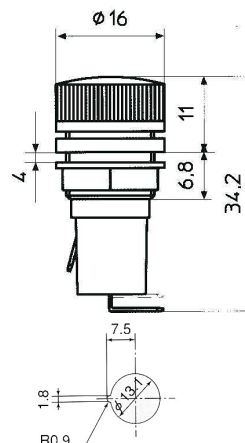


G-Sicherungshalter für Sicherungen / für 5 x 20 mm mit Schraubkappe

Bemessungsstrom: 6,3 A
Bemessungsspannung: 250 V
Übergangswiderstand: < 5mΩ
Isolationswiderstand: > 100 MΩ
Durchschlagsfestigkeit: > 3000 Vac/60s

Fuse-holder for fuses for 5 x 20 mm with screw cap
Nominal current: 6,3 A
Voltage: 250 V
Contact resistance: < 5mΩ
Insulation resistance: 100 MΩ
Dielectric strength: > 3000 Vac/60s

Bestell/ Order Nr.: 601.100 6011 EL

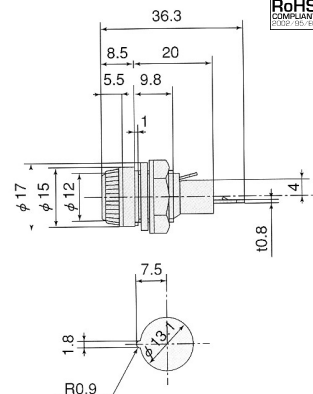


G-Sicherungshalter für Sicherungen / für 5 x 20 mm mit Schraubkappe

Bemessungsstrom: 10 A
Bemessungsspannung: 250 V
Übergangswiderstand: < 5 mΩ
Isolationswiderstand: > 100 MΩ
Durchschlagsfestigkeit: > 1500 Vac/60s

Fuse-holder for fuses for 5 x 20 mm with screw cap
Nominal current: 10 A
Voltage: 250 V
Contact resistance: < 5mΩ
Insulation resistance: 100 MΩ
Dielectric strength: > 1500 Vac/60s

Bestell/ Order Nr.: 601.800 6018 ED



G-Sicherungshalter für Sicherungen / für 5 x 20 mm mit Renkverschlußkappe

Bemessungsstrom: 10 A
Bemessungsstrom: 6,3 A (Semko)
Bemessungsspannung: 250 V
Übergangswiderstand: < 5 mΩ
Isolationswiderstand: > 100 MΩ
Durchschlagsfestigkeit: > 4000 Vac/60s

Fuse-holder for fuses for 5 x 20 mm with bayonet cap
Nominal current: 10 A
Nominal current: 6,3 A (Semko)
Voltage: 250 V
Contact resistance: < 5mΩ
Insulation resistance: 100 MΩ
Dielectric strength: > 4000 Vac/60s

Bestell/ Order Nr.: 502.630 5026 ED

