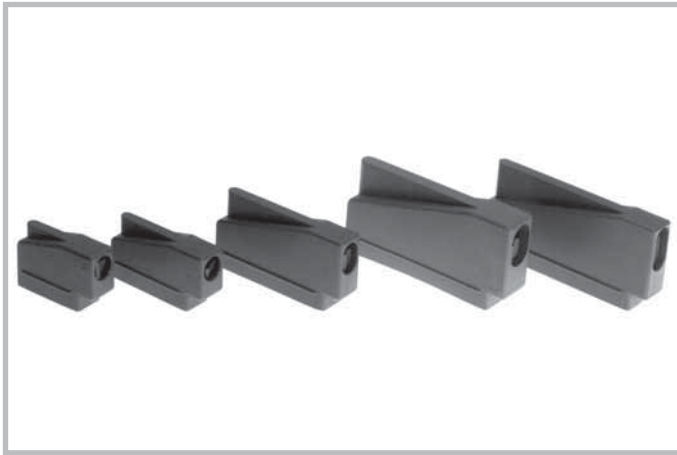




# Plastic Hoods F-PHR, Right Angled Cable Outlet

## Kunststoffhauben F-PHR, rechtwinkliger Kabelausgang



Plastic hoods, series F-PHR, in shell sizes 1 - 5.  
Kunststoffhauben der Serie F-PHR in den Gehäusegrößen 1 - 5.

### Technical Data

#### Technische Daten

|  | F-PHR Standard Plastic Hood<br>F-PHR Kunststoffhaube Standard    |
|--|--|
| <b>Material and platings</b><br><i>Material und Oberfläche</i> | Polyamide<br><i>Polyamid</i>                                     |
| <b>Temperature range</b><br><i>Temperaturbereich</i>           | -40 °C bis 120 °C (-40 °F to 248 °F)<br><i>-40 °C bis 120 °C</i> |
| <b>Colour</b><br><i>Farbe</i>                                  | Grey<br><i>grau</i>  |

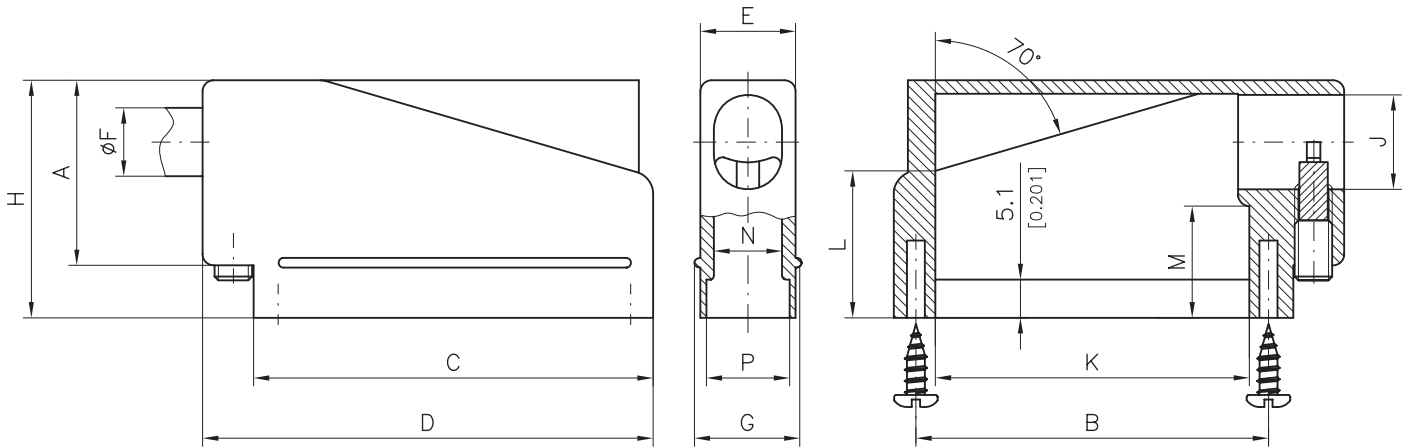
### Special Features of the Hood Series

#### Besondere Merkmale der Haubenserie

- One-piece plastic hood
- 90° cable outlet with strain relief
- Can be used in conjunction with the slide lock system
- With strain relief wedge
- *einteilige Kunststoffhaube*
- *90° Kabelausgang mit Zugentlastung*
- *verwendbar mit Gleitverriegelung*
- *mit Einlegeteil zur Zugentlastung des Kabels*

### Dimensions

#### Abmessungen



| Order No.<br><i>Bestellnummer</i> | Shell Size /<br>for No. of Contacts<br><i>Gehäusegröße /<br/>für Polzahl</i> | A                | B                | C                | D                | E                | Ø F            |                 | G                | H                | J               | K                | L                | M                | N                | P                |
|-----------------------------------|--|------------------|------------------|------------------|------------------|------------------|----------------|-----------------|------------------|------------------|-----------------|------------------|------------------|------------------|------------------|------------------|
|                                   |  | ±0,3<br>(±0.012) | ±0,1<br>(±0.004) | ±0,3<br>(±0.012) | ±0,3<br>(±0.012) | ±0,3<br>(±0.012) | min.           | max.            | ±0,3<br>(±0.012) | ±0,3<br>(±0.012) | max.            | ±0,3<br>(±0.012) | ±0,3<br>(±0.012) | ±0,3<br>(±0.012) | ±0,3<br>(±0.012) | ±0,3<br>(±0.012) |
| F-PHR-1*                          | 1 / 9  | 18,5<br>(0.728)  | 25,0<br>(0.984)  | 30,9<br>(1.217)  | 38,0<br>(1.496)  | 12,7<br>(0.500)  | 4,0<br>(0.157) | 9,1<br>(0.358)  | 14,3<br>(0.563)  | 25,4<br>(1.000)  | 9,1<br>(0.358)  | 20,1<br>(0.791)  | 18,8<br>(0.740)  | 12,0<br>(0.472)  | 8,8<br>(0.346)   | 11,0<br>(0.433)  |
| F-PHR-2*                          | 2 / 15   | 18,3<br>(0.720)  | 33,3<br>(1.311)  | 39,3<br>(1.547)  | 46,3<br>(1.823)  | 12,7<br>(0.500)  | 4,0<br>(0.157) | 9,1<br>(0.358)  | 14,3<br>(0.563)  | 25,4<br>(1.000)  | 9,1<br>(0.358)  | 28,1<br>(1.106)  | 17,0<br>(0.669)  | 12,0<br>(0.472)  | 8,8<br>(0.346)   | 11,0<br>(0.433)  |
| F-PHR-3*                          | 3 / 25   | 24,8<br>(0.976)  | 47,0<br>(1.850)  | 53,2<br>(2.094)  | 60,1<br>(2.366)  | 12,7<br>(0.500)  | 4,0<br>(0.157) | 9,1<br>(0.358)  | 14,3<br>(0.563)  | 31,7<br>(1.248)  | 12,5<br>(0.492) | 42,3<br>(1.665)  | 19,6<br>(0.772)  | 16,0<br>(0.630)  | 8,8<br>(0.346)   | 11,0<br>(0.433)  |
| F-PHR-4*                          | 4 / 37   | 30,5<br>(1.201)  | 63,5<br>(2.500)  | 69,7<br>(2.744)  | 76,4<br>(3.008)  | 12,7<br>(0.500)  | 4,0<br>(0.157) | 9,1<br>(0.358)  | 14,3<br>(0.563)  | 38,1<br>(1.500)  | 17,6<br>(0.693) | 58,8<br>(2.315)  | 21,7<br>(0.854)  | 31,6<br>(1.244)  | 8,8<br>(0.346)   | 11,0<br>(0.433)  |
| F-PHR-5*                          | 5 / 50   | 31,1<br>(1.224)  | 61,1<br>(2.406)  | 67,9<br>(2.673)  | 75,2<br>(2.961)  | 15,5<br>(0.610)  | 5,1<br>(0.201) | 11,9<br>(0.469) | 17,0<br>(0.669)  | 38,1<br>(1.500)  | 17,0<br>(0.669) | 56,4<br>(2.220)  | 22,2<br>(0.874)  | 17,3<br>(0.681)  | 11,2<br>(0.441)  | 13,2<br>(0.520)  |

\* For individual packing, please add the suffix E to each order no. e.g. F-PHR-1E.

\* Für einzeln verpackt E anhängen z. B. F-PHR-1E.



# Plastic Hoods F-PHR, Right Angled Cable Outlet

## Kunststoffhauben F-PHR, rechtwinkliger Kabelausgang

### Delivery Quantity

### Lieferumfang

|   | F-PHR-3 | F-PHR-1, F-PHR-2<br>F-PHR-4, F-PHR-5 |                                      |
|---|---------|--------------------------------------|--------------------------------------|
| C<br>o<br>m<br>p<br>o<br>n<br>e<br>n<br>t<br>s                                    |         |                                      | B<br>a<br>u<br>t<br>e<br>i<br>l<br>e |
| Hood<br><i>Haube</i>  | 1       | 1                                    |                                      |
| Strain relief<br><i>Zugentlastung</i>   | 1       | 2                                    |                                      |
| Threaded pin<br><i>Gewindestift</i>   | 1       | 1                                    |                                      |
| Connector mounting<br>screw<br><i>Befestigungsschraube<br/>für Steckverbinder</i> | 2       | 2                                    |                                      |

### Packing Units

#### Verpackungseinheiten

#### Individually Packed

##### *Einzel verpackt*

All hood components are seal packed together in a transparent bag.

*Alle Haubenbauteile sind komplett in einem Beutel eingeschweißt.*

Ordering example: F-PHR-3E

Bestellbeispiel: F-PHR-3E

#### Bulk Packed

##### *Als Schüttware verpackt*

On request  
Minimum purchase quantity 1,000 pieces

*Auf Anfrage  
Mindestabnahme 1.000 Stück*

Ordering example: F-PHR-3S

Bestellbeispiel: F-PHR-3S

### Accessories

#### Zubehör

On request  
*Auf Anfrage*

### Modifications

#### Modifikationen

On request  
*Auf Anfrage*